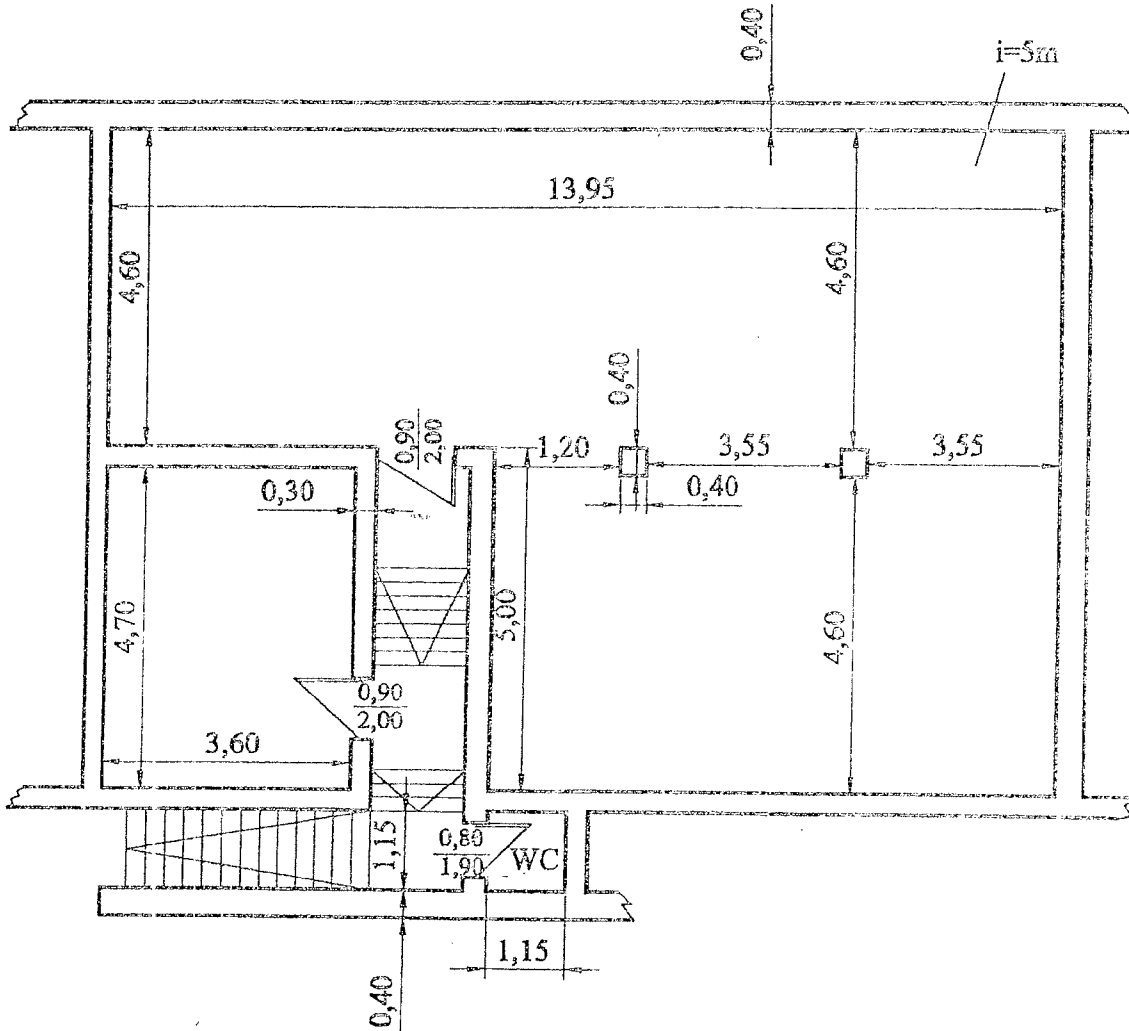


Total: $S_u=137,02mp$
 $A_d=162,54mp$



S.C. ROMCONTROL S.A BUCURESTI		Beneficiar	
Proiectat	Radu Cozma	Scara	C.T. 1 (subsol) S+P+4E Str. BORSEC NR. 3
Desenat	Lobozt Daniela		
Controlat	Gunter Lenschaft		
Verificat			
Aprobat			
		1. noiemb. 2003	